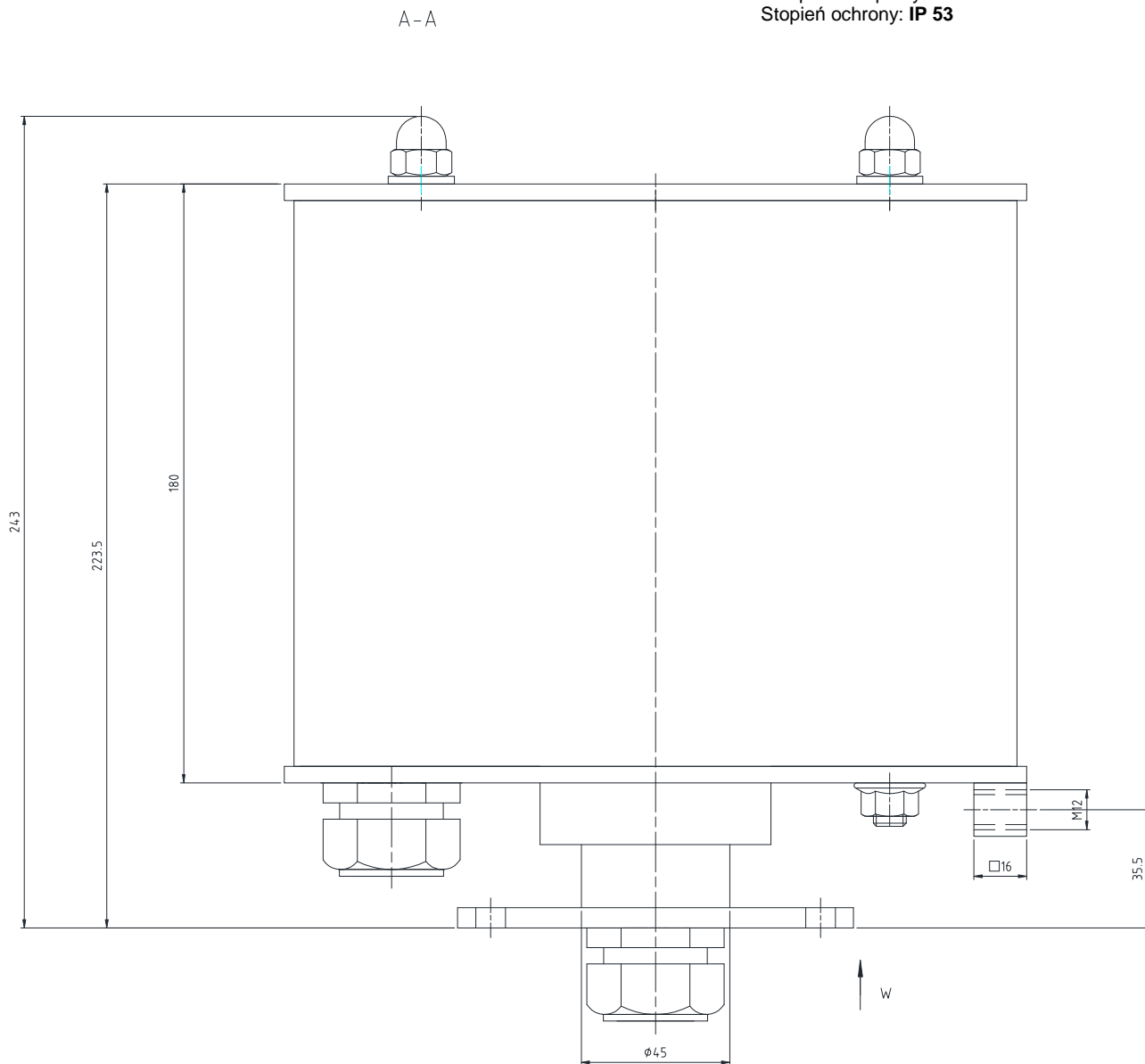
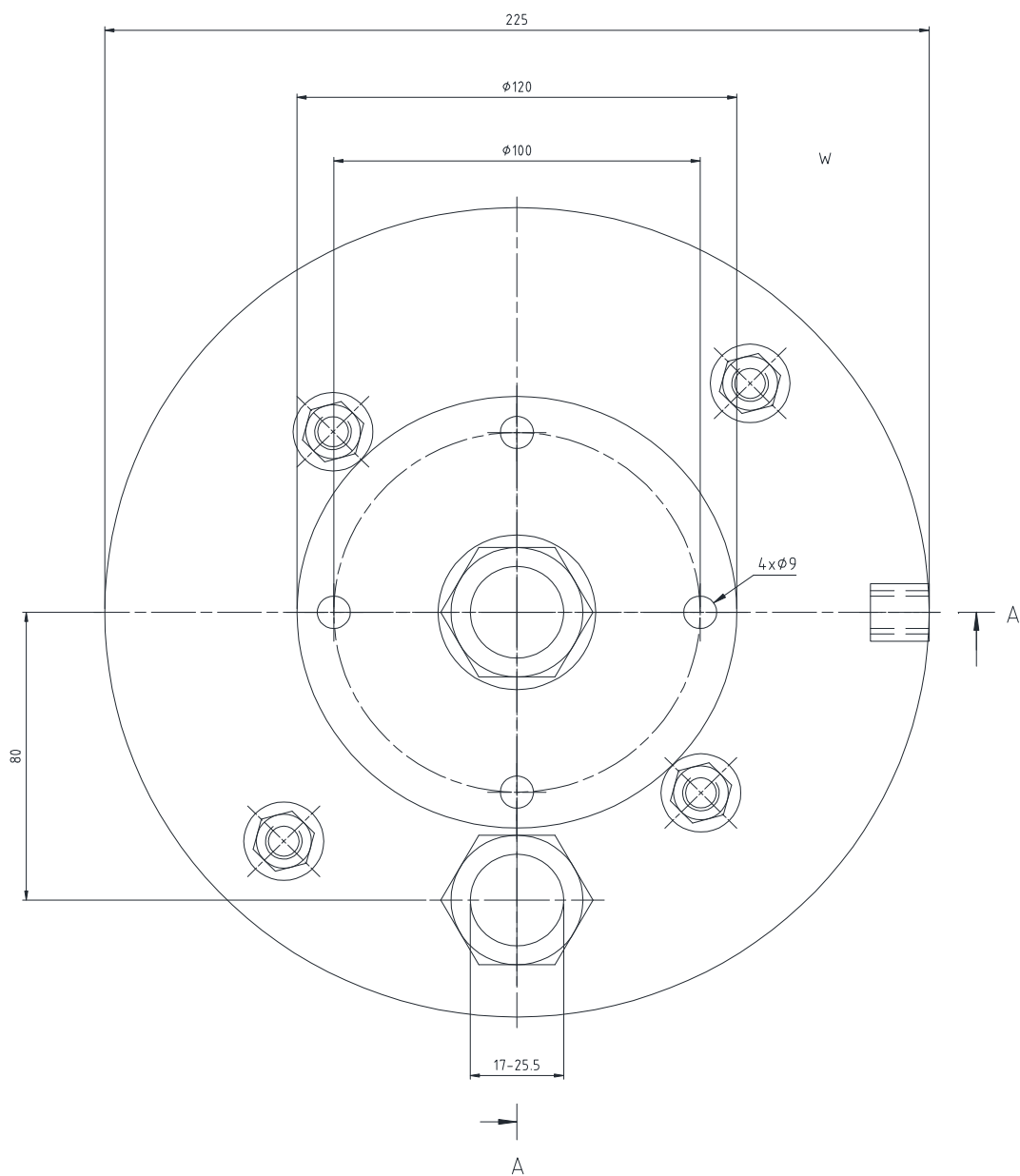


Parametry:

Liczba pierścieni stykowych: 4 z PE
Napięcie: **400 VAC**
Natężenie: **100 A na pojedynczym styku**
Ilość obrotów na minutę: **10**
Temperatura pracy: **-20 ÷ + 50 °C**
Stopień ochrony: **IP 53**



**ELEKTRYCZNE ZŁĄCZE OBROTOWE typ BZ-4
1/2**



ELEKTRYCZNE ZŁĄCZE OBROTOWE typ BZ-4 2/2